

ПАСПОРТ
Управляющий электропривод серии ARA 600
Пропорциональный для поворотных клапанов серии VRG
производство «ESBE», Швеция.
Сертификат соответствия № _____

1. НАЗНАЧЕНИЕ

Компактный привод ESBE серии ARA600 сконструирован для управления ротационными смесительными клапанами DN 15-50. Приводы ARA6X9 управляются пропорциональным сигналом и рекомендуются для установки на смесительные клапаны. Привод имеет диапазон действия 90° и клапан легко может управляться вручную при помощи рукоятки "нажать и повернуть" на передней части привода. В дополнение к пропорциональному сигналу управления, все приводы серии ARA639 могут также использоваться для 3-точечного и 2-точечного сигналов управления.

2. ВЕРСИИ

Приводы ARA6X9 также возможно получить для напряжения питания 24 В переменного тока/постоянного тока, 50/60 Гц. Вспомогательный выключатель, который может быть установлен в любую позицию, возможно заказать в качестве опции отдельно. Вспомогательный выключатель легко установить в необходимую позицию, подняв рукоятку поворота и переключив кулачок, нет необходимости в дополнительных инструментах.

ARA659 может быть установлен на время закрывания 45 секунд и 120 секунд и оставляется вместе с соединительным 1,5 метровым кабелем.

Привод ARA639 можно настроить на время закрывания 15, 30, 60, и 120 секунд. Привод ARA639 также имеет дополнительные особенности, такие как пропорциональный выходной сигнал для устройств мониторинга и т.п., устройство снижения помех входного сигнала и память для запоминания позиции для повторного старта после прерывания подачи питания.

ТЕХНИЧЕСКИЕ ДАННЫЕ

Температура окружающей среды: _____ макс. +55°C
_____ мин. -5°C

Электрическое питание: _____
_____ 24 ± 10% В перем.тока/пост.тока, 50/60 Гц

Потребление энергии - Номинальное, АС: _____ 5 W
DC: _____ 2.5 W

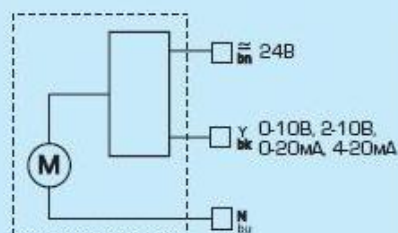
Потребление энергии - Допустимое, АС: _____ ARA639, 11 ВА
_____ ARA659, 8 ВА
DC: _____ ARA639, 6 ВА
_____ ARA659, 4 ВА

Степень защиты: _____ IP41
Класс защиты: _____ II
Крутящий момент: _____ См. таблицу
Величина вспомогательного выключателя: _____ 6(3)A 250 VAC
Масса: _____ 0.4 кг

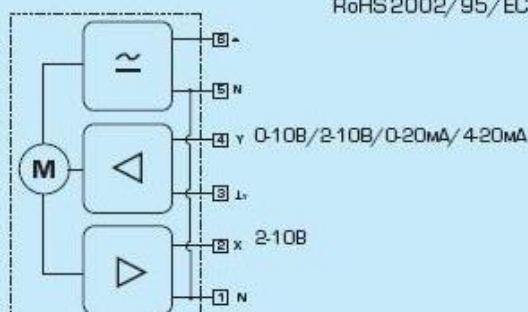
ЭЛЕКТРИЧЕСКОЕ ПОДКЛЮЧЕНИЕ

Электропривод должен подключаться через неподвижно смонтированный многополюсный разъем.

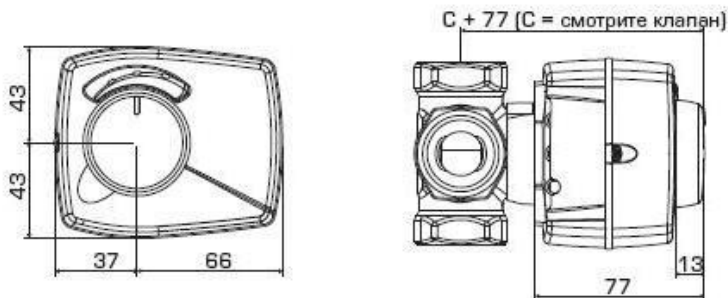
CE LVD 2006/95/EC
EMC 2004/108/EC
RoHS 2002/95/EC



Привод Серия ARA659



Привод Серия ARA639



Размеры установки для приводов серии ARA600 со смесительными клапанами ESBE VRG100, VRG200, VRG300 и VRB100

СЕРИЯ ARA600, ПРОПОРЦИОНАЛЬНЫЙ 24 В ПЕРЕМЕННОГО/ПОСТОЯННОГО ТОКА

Арт. номер	Наименование	Электропитание [В]	Время закрытия 90° [с]	Управляющий сигнал	Момент силы [Нм]	Примечание
1252 01 00	ARA639	24	15/30/60/120	0..10 В, 2..10 В, 0..20 мА, 4..20 мА	6	
1252 02 00	ARA659	24	45/120	0..10 В, 2..10 В, 0..20 мА, 4..20 мА	6	

3. ГАРАНТИЙНЫЕ ОБЯЗАТЕЛЬСТВА.

3.1 Гарантийный срок эксплуатации поворотных дисковых задвижек - 1 год со дня продажи.

3.2 Гарантия распространяется на все дефекты, возникшие по вине завода-изготовителя.

3.3 Гарантия не распространяется на дефекты, возникшие по вине потребителя в результате нарушения правил установки и эксплуатации, а также при наличии механических повреждений.

В случае предъявления претензий к качеству продукции, покупатель должен предъявить следующие документы:

А. Заявление общего характера с указанием адреса, даты и места приобретения, краткого описания неисправности.

Б. Накладную и квитанцию, подтверждающую покупку.

ГАРАНТИЙНЫЙ ТАЛОН

Марка привода	Кол-во

Продавец _____

Дата продажи _____

Печать магазина